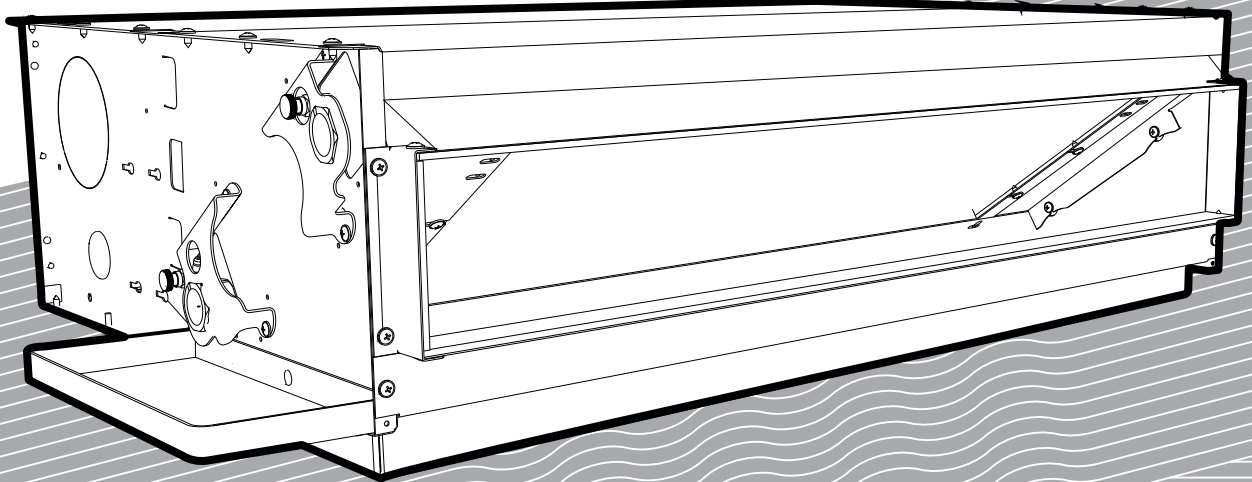


فن کویل سقفی طرح صبا سری M



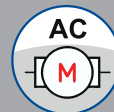
Saba M series
Ceiling-mounted fan coil



Cooling and heating



Low Noise



AC Motor

فن کویل سقفی

Ceiling Mounted Fan Coil



The Saba M series Ceiling-mounted fan coils have been released to the market with air flow range of 340 to 2040 cubic meters per hour (200 to 1200 CFM). The Most Important feature in M-Series is space-saving and affordable price.
Cooling capacity: 1.41 - 11.05
Heating capacity: 4.39 - 29.64

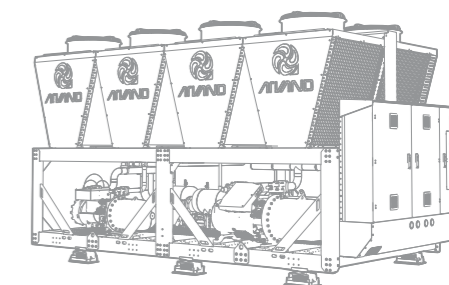
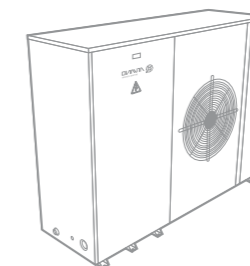
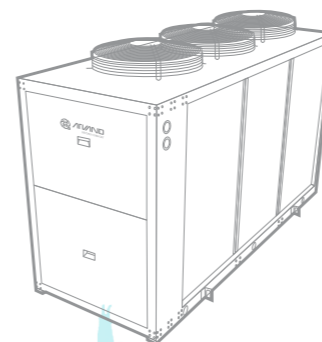
فن کویل سقفی طرح صبا سری M شرکت یکتا تهویه اروند در هفت مدل متفاوت با قابلیت هوادهی ۳۴۰ الی ۲۰۴۰ مترمکعب بر ساعت (۲۰۰ الی ۱۲۰۰ فوت مکعب بر دقیقه) و ظرفیت سرمایشی ۱/۴۱ الی ۱۱/۰۵ کیلو وات و ظرفیت گرمایشی ۴/۳۹ الی ۲۹/۶۴ کیلو وات به بازار عرضه شده است.
این سری از فن کویل‌ها به موجب طراحی خاص و فشرده، مناسب برای محل‌هایی با محدودیت فضا طراحی شده و فضای کمتری از ساختمان را اشغال می‌کند. مهم‌ترین ویژگی‌های فن کویل صبا سری M ابعاد کم و قیمت مقرون به صرفه آن می‌باشد.

Saba M series ceiling-mounted fan coil features

- Manufacturing by new technologies
- Advanced and unique design
- Equipped with a forward centrifugal fan, with high quality galvanized sheet, and statically and dynamically balanced.
- Quiet and low noise operation (maximum sound level: 50 dB(A))
- High strength galvanized sheet is used in body structure.
- easy to install, repair and maintenance
- Washable Aluminum air filter with effective performance
- High efficiency with a great cooling and heating capacity
- seven-speed electric motor with high efficiency, durability and low noise.
- Internal insulation to prevent energy loss
- A galvanized condensate drain pan with suitable insulation to prevent sweating.
- Air release valve with easy access.
- Optional inlet air side, from the back or below the device, according to project conditions
- Slim models with Low height which can be installed in false ceilings with limited height (device height: 258 mm)
- Fresh air inlet cap
- Equipped with a waterproof electrical box for electrical connections

ویژگی‌های فن کویل سقفی طرح صبا سری M:

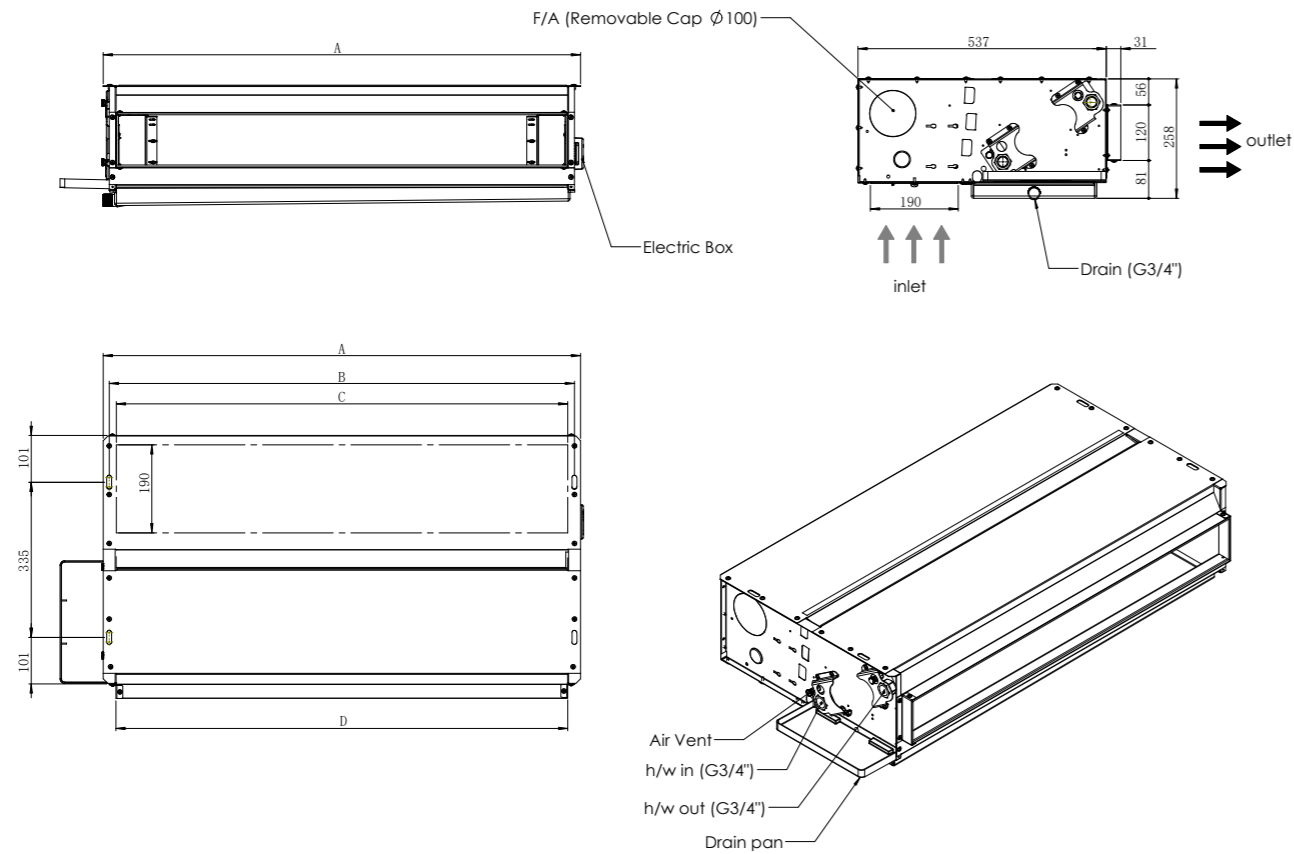
- استفاده از تکنولوژی‌های نوین در تولید محصول
- طراحی پیشرفته و منحصر به فرد
- مجهز به فن سانتریفیوژ فروروار، با کیفیت بالا از جنس ورق گالوانیزه ضد زنگ، با بالانس استاتیکی و دینامیکی
- عملکرد آرام و کم صدا (حداکثر سطح صدا ۵۰ dB(A))
- بدنه ساخته شده از ورق گالوانیزه با استحکام بالا
- نصب، تعمیر و نگهداری بسیار آسان
- فیلتر تصفیه هوای آلومینیومی با عملکرد موثر و قابل شستشو
- بالا بودن راندمان و قدرت سرمایشی و گرمایشی
- الکتروموتور هفت سرعته از نوع بی صدا با بازدهی بالا
- عایق کاری جداره داخلی دستگاه جهت جلوگیری از اتلاف انرژی
- دارای سینی تقطیر از جنس گالوانیزه به همراه عایق با ضخامت مناسب جهت جلوگیری از تعریق سینی تقطیر
- مجهز به شیر هواگیری با قابلیت دسترسی راحت
- امکان برگشت هوا از پشت و یا زیر دستگاه متناسب با نیاز پروژه‌ها
- بدنه باریک و با قابلیت نصب در سقف‌های کاذب با ارتفاع محدود (ارتفاع دستگاه ۲۵۸ میلی‌متر)
- دارای دریچه ورود هوای تازه
- مجهز به جعبه برق ضد آب جهت اتصالات الکتریکی



Dimension

مشخصات ابعادی فن کویل سقفی طرح صبا سری M دو لوله‌ای

Dimensional specifications - Saba M series ceiling-mounted fan coil - 2 pipes



Dimension		Model						
		200	300	400	600	800	1000	1200
A	mm	540	650	850	1030	1250	1554	1745
B	mm	515	625	825	1005	1225	1529	1720
C	mm	485	595	795	975	1195	1499	1690
D	mm	480	590	790	970	1190	1494	1685

Technical Data

اطلاعات فنی، فن کویل سقفی طرح صبا سری M دو لوله‌ای

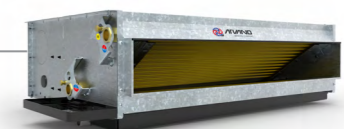
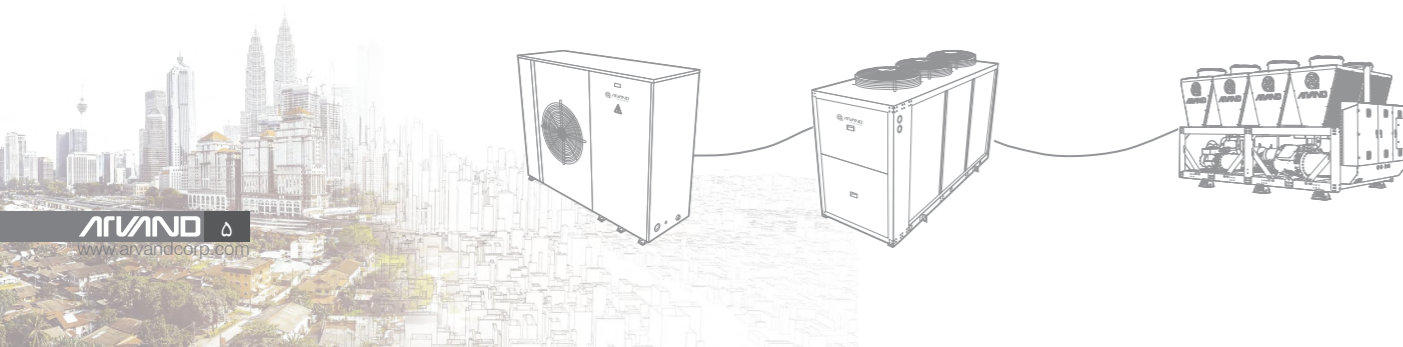
Technical information - Saba M series ceiling-mounted fan coil - 2 pipes

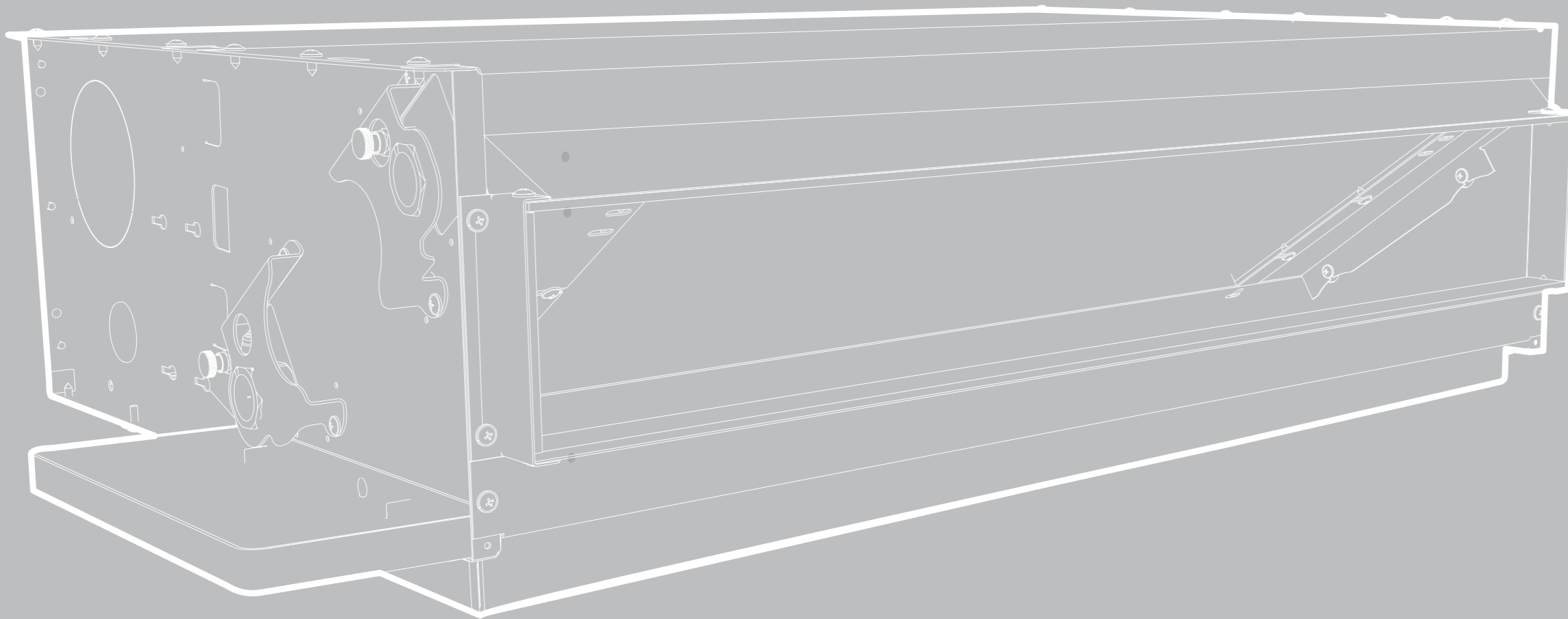
Model		*02 (200 CFM)			*03 (300 CFM)			*04 (400 CFM)			*06 (600 CFM)		
Fan Speed		High	Med	Low	High	Med	Low	High	Med	Low	High	Med	Low
Air Delivery (m3/hr)		530	390	321	600	566	487	984	699	560	1188	1064	904
Cooling	Total Capacity (kW)	1.66	1.50	1.41	2.46	2.41	2.29	4.49	3.91	3.51	5.91	5.65	5.25
	Sensible Capacity (kW)	1.28	1.12	1.03	1.82	1.77	1.66	3.27	2.74	2.42	4.24	4.00	3.66
	Water Flow Rate (l/min)	4.74			7.03			12.85			16.92		
	Water Pressure Drop (kPa)	1.53			3.61			13.36			25.94		
Heating	Capacity (kW)	5.86	4.94	4.39	7.48	7.22	6.57	12.39	9.91	8.47	15.49	14.42	12.91
	Water Flow Rate (l/min)	4.74			7.03			12.85			16.92		
	Water Pressure Drop (kPa)	1.14			2.66			9.79			18.93		
Fan & Motor	Motor Quantity	1			1			1			1		
	Fan Quantity	1			1			2			2		
	Operating Current (A)	0.26			0.30			0.36			0.42		
	Operating Power (W)	25			25			38			38		
	Power Supply (V/PH/Hz)	220/1/50											
Sound Pressure Level dB(A)		42			45			44			48		

Model		*08 (800 CFM)			*10 (1000 CFM)			*12 (1200 CFM)		
Fan Speed		High	Med	Low	High	Med	Low	High	Med	Low
Air Delivery (m3/hr)		1665	1516	1290	1995	1707	1410	2329	2075	1779
Cooling	Total Capacity (kW)	8.33	8.01	7.44	9.20	8.65	7.97	11.05	10.55	9.87
	Sensible Capacity (kW)	5.97	5.68	5.20	6.69	6.19	5.59	7.99	7.54	6.95
	Water Flow Rate (l/min)	23.84			26.31			31.60		
	Water Pressure Drop (kPa)	56.82			11.98			18.52		
Heating	Capacity (kW)	21.38	20.12	18.05	25.27	22.88	20.13	29.64	27.53	24.86
	Water Flow Rate (l/min)	23.84			26.31			31.60		
	Water Pressure Drop (kPa)	41.51			8.78			13.57		
Fan & Motor	Motor Quantity	2			2			2		
	Fan Quantity	3			4			4		
	Operating Current (A)	0.72			0.72			0.84		
	Operating Power (W)	66			76			76		
	Power Supply (V/PH/Hz)	220/1/50								
Sound Pressure Level dB(A)		48			47			50		

Note

- All the units are being rated under Following conditions:
 - Cooling capacity is based on entering air temperature 27 °C DB / 19.5 °C WB and water inlet/outlet Temperature 7 °C / 12 °C.
 - Heating capacity is based on entering air temperature 20 °C and water inlet temperature 80 °C. Water flow rate and air flow are identical to cooling mode at high speed.
 - sound pressure level measured at 1m distance.





ARVAND



www.arvandcorp.com

"شرکت اروند این حق را برای خود محفوظ می دارد که در هر زمانی و بدون اطلاع قبلی، در طراحی و ساخت هر محصولی تجدید نظر نموده و تغییراتی ایجاد کند."
"ARVAND Co. reserves the right to revise and make changes in design and construction of any product at any time without notice."